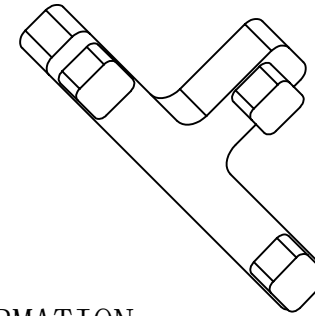
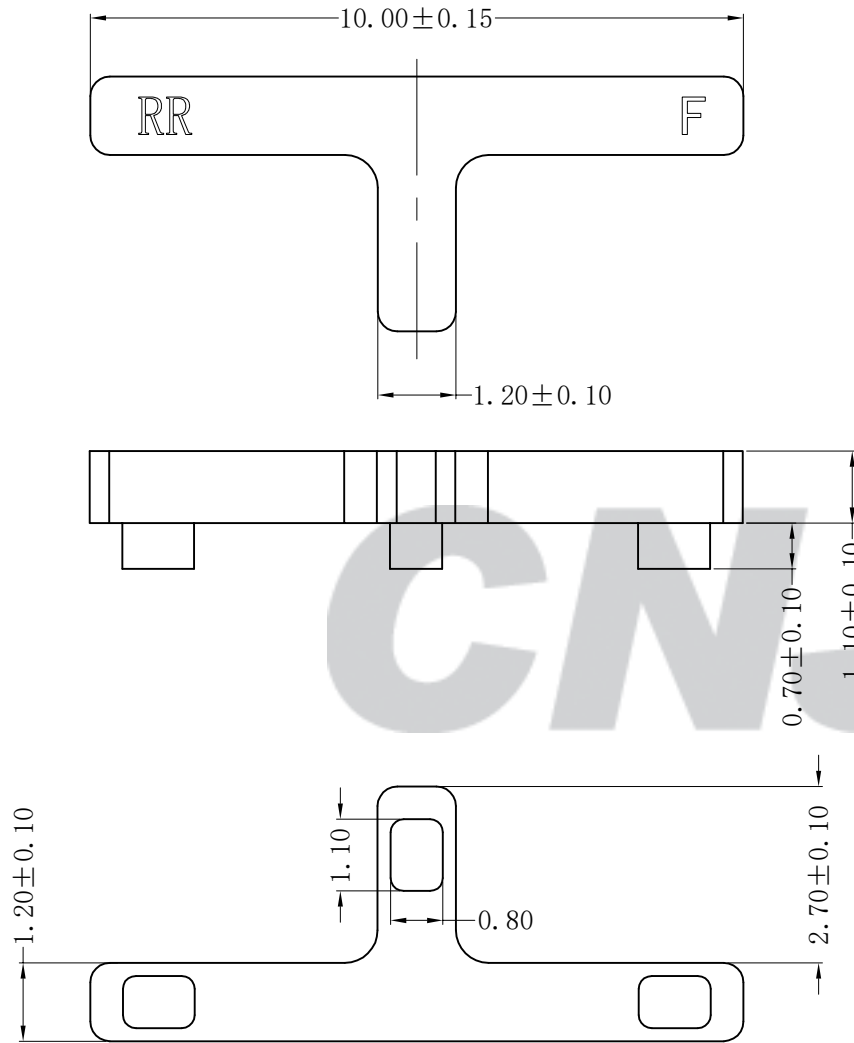
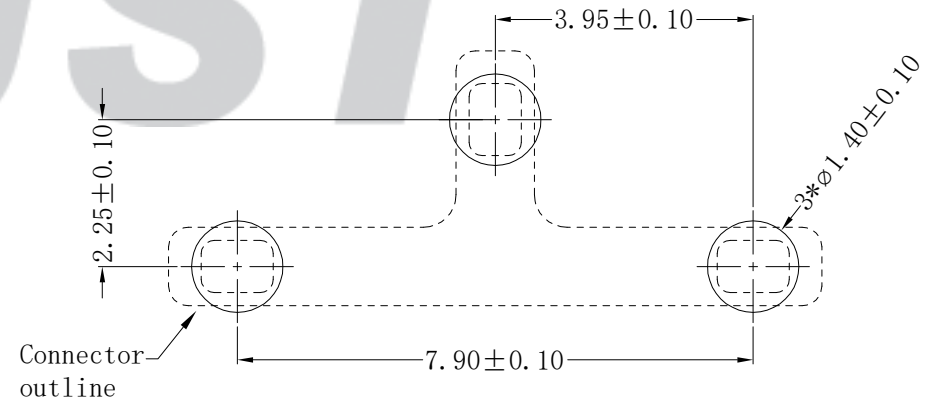
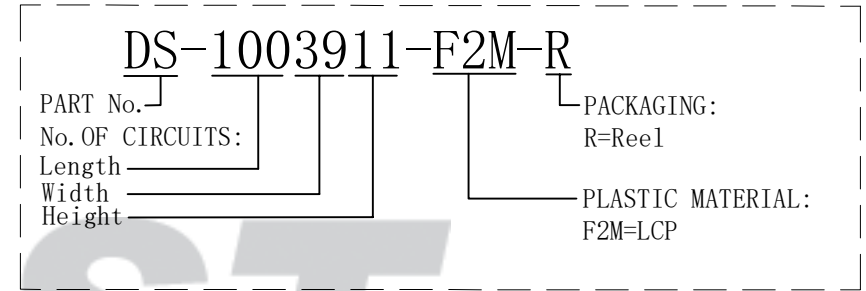


RoHS Compliant



ORDER INFORMATION:



注：此款产品与PCB板间没有焊接及其他固定方式，所以此产品需要客户自行做好评估固定连接方式，防止产品从板上掉落。

专利产品

REV.	DATE	DESCRIPTION	APPD.	NO.	DESCRIPTION	QTY	MATERIAL	PLATING/COLOR
C/1	2023. 5. 9	增加柱子尺寸	林旭芝					
C/0	2022. 12. 12	更新模版	黄美程					
B/0	2021. 10. 16	NEW RELEASE	徐广	①	Insulator	1	LCP (UL94V-0)	Nature

Tolerance X.X ± 0.30 X.XX ± 0.20 X.XXX ± 0.10 Angle $\pm 3.0^\circ$	CNJST 捷仕泰企业			Drawn: 黄美程 2023. 05. 09
	Model No. : DS-1003911-F2M-R			Checked: 吴丹平
	Model Name: Stopper			Approved: 林旭芝
	UNIT: mm	SCALE: FULL	REVISION: C/1	DWG NO. : CNJST/GCCP-0417