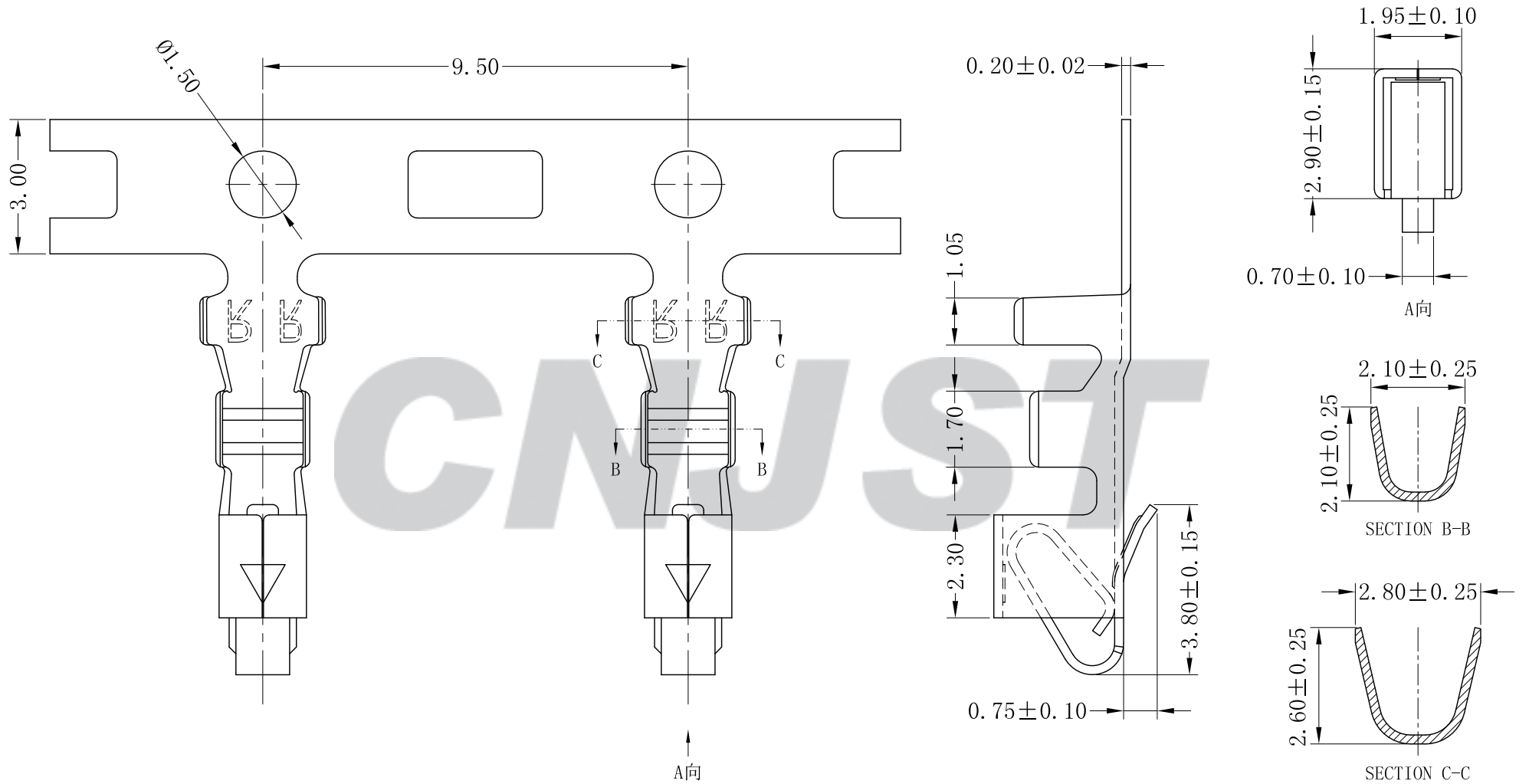


RoHS Compliant



注：建议客户优先选择我司公母端产品配套使用，若在没有使用我司公母端配套产品情况下，出现因产品不匹配的质量问题，我司将不承担任何风险及责任。

专利产品

								Tolerance		CNJST 捷仕泰企业		Drawn: 王程伟 2022.08.20	
								X.X ±0.30				Model No.: C2501RT-PA-Z	
								X.XX ±0.20		Model Name: 2.50mm PITCH CRIMP TERMINAL-FEMALE		Approved: 林旭芝	
								X.XXX ±0.10		UNIT: mm		DWG NO. CNJST/GCDZ-0827	
								Angle ±3.0°				SCALE: FULL REVISION: C/0	
C/O	2022.08.20	更新模板	王程伟										
B/O	2020.01.11	NEW RELEASE		AWG #20~#28	1.70mm (Max)	5,000PCS	Phosphor Bronze	Tin-plated					
REV.	DATE	DESCRIPTION	APPD.	Wire Range	Insulation O.D.	QTY/Reel	Material	Plating					